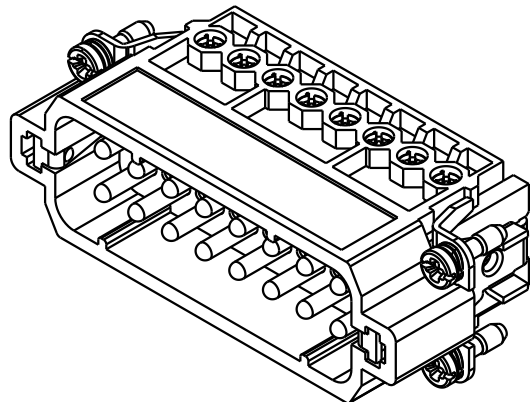
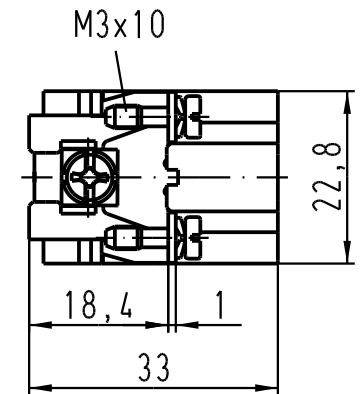
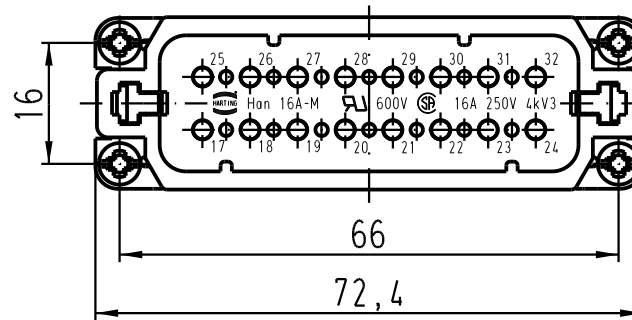
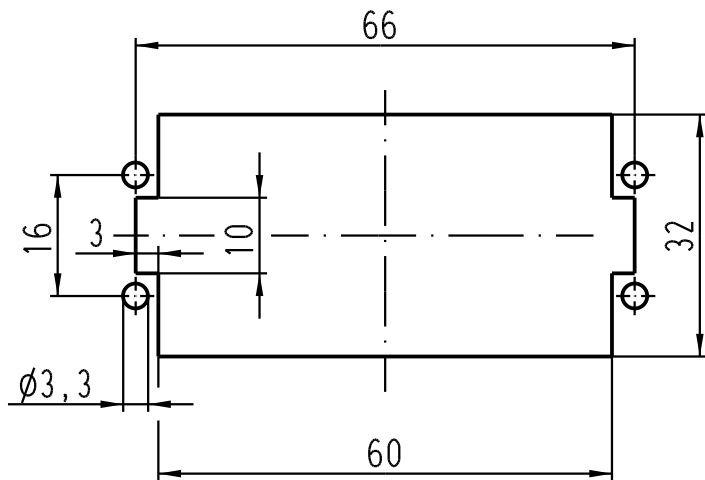



Montageausschnitt/  
panel cut out



 All Dimensions in mm Original Size DIN A 4			Techn. Character.				Nicht tolerierte Masse/ Free size tolerances		
Mod.	Dat.	Name	Dat.	Name	Masstab/Scale	Han 16A-M-s Stiftträger 17-32 / male insert 17-32			
411421	20.01.05	Loe.			1:1			TB 09 20 016 2613	
410526	18.07.03	Ho	Detail.	11.01.96 ML					
410069	22.05.02	Gö	Insp.	SDT					
25859	30.04.99	PL	Stand.						
22279	28.04.97	SPER							
19877	11.01.96	ROH	HARTING Electric GmbH & Co. KG			Sub.			
			D-32339 Espelkamp						

